



Parduodamas namas

Pasagos 2-oji g., Mažųjų Būdežerių k., Vilkaviškio r. sav.

65 000 € (918€/m²)



 Kambarių sk. 3

 Statybos metai 1989 m.

 Plotas 70.8 m²

PARDUODAMAS SODO NAMAS MAŽUOSIUOSE BŪDEŽERIUOSE

Pasagos 2-oji g. 10, Mažieji Būdežeriai

APRAŠYMAS:

Parduodamas mūrinis sodo namas ramioje vietoje, Mažuosiuose Būdežeriuose, vos pora kilometrų nuo miesto. Tai puikus pasirinkimas ieškantiems poilsio gamtos apsuptyje arba norintiems turėti jaukią vietą nuolatiniam gyvenimui.

Namas yra tvarkingas, su funkcionali išplanavimu – trys nedideli kambariai bei papildoma 28 kv. m neįrengta patalpa, kurią galima pritaikyti pagal individualius poreikius (papildomas kambarys, dirbtuvės ar poilsio zona).

Sklypas 11 arų, gretimam sklype esantis tvėnkyns suteikia išskirtinumo ir jaukumo aplinkai.

BENDRA INFORMACIJA:

- Statybos metai: 1989 m.
- Namų tipas: mūrinis
- Aukštų skaičius: 2
- Kambarių skaičius: 3
- Bendras plotas: 70,8 kv. m
- Papildoma patalpa: 28 kv. m (nejrengta)
- Sklypo plotas: 11 a
- Atlikti geodeziniai matavimai

KOMUNIKACIJOS IR ĮRENGIMAS:

- Šildymas: kieto kuro katilas ir skysto kuro katilas
- Šildomos grindys: vonioje ir virtuvėje
- Karštas vanduo: elektrinis boileris
- Vandentiekis: vietinis
- Nuotekos: vietinės
- Elektra: trifazė, 10 kW
- Kaminas su įdėklu

PRIVALUMAI:

- Mūrinis namas
- Atlikti geodeziniai matavimai
- Vietinis vandentiekis ir nuotekos
- Šildomos grindys (virtuvėje ir vonioje)
- Du šildymo katilai (kieto ir skysto kuro)
- Trifazė elektra (10 kW)
- Papildoma nejrengta patalpa (28 kv. m)
- Tvenkinys

Kaina: 65 000 €

Kontaktai

NT brokerė – Inga Ciesiūnė, RE/MAX Delta

Tel.: +370 614 89376

El. paštas: inga.ciesiune@remax.lt

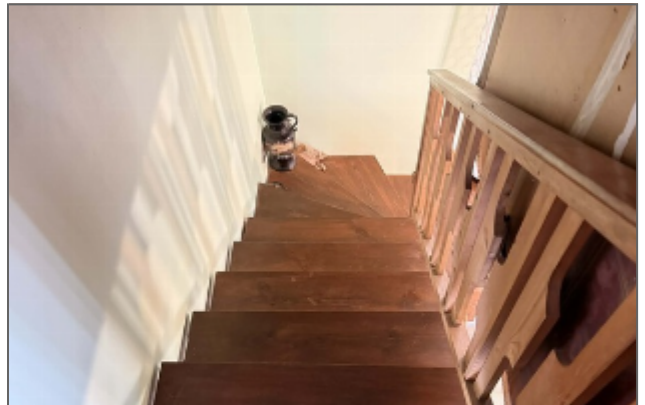
Facebook: NT brokerė Inga Ciesiūnė

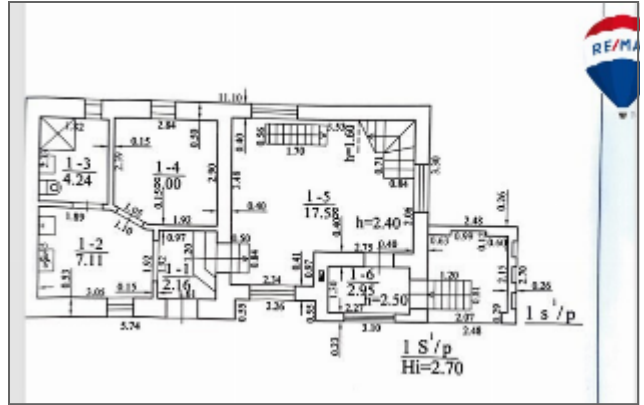
Instagram: @NTBrokerėInga

Profesionaliai paruošiu Jūsų turtą pardavimui ar nuomai

Sutvarkysiu visus reikiamus dokumentus

Konsultacija ir preliminarus vertinimas – nemokamai





Inga Ciesiunė
NEKILNOJAMO TURTO BROKERĖ

VISOS NEKILNOJAMO TURTO PASLAUGOS SUVALKIJOJE

- PARDAVIMAS
- PIRKIMAS
- NAUJA
- VERTINIMAS
- PAGALBA VISO PROCESO METU

RE/MAX


Isisiekite dabar: ☎ +37061499376 ✉ inga.ciesiune@remax.lt 📍 Gedimino g. 3-3, Vilnius



Inga Ciesiunė

REMAX Delta

 +37061489376

 inga.ciesiune@remax.lt

Kalbos: LT, EN, RU

Dirbu tam, kad būstas tarnautų Jums!

☒ NT pirkimas/pardavimas

☒ 10+ metų patirtis

☒ Pakeiskite savo būstą be rūpesčių!